

# KAO

*Media from the Surface Scientists*

## LE MEMODISK

PETIT GUIDE TECHNOLOGIQUE  
DES DISQUETTES





# KAO

*Media from the Surface Scientists*



## **LA NORME DE L'EXCELLENCE**

A travers plus d'un siècle d'existence, KAO a développé une technologie de la science des surfaces dans de nombreux domaines : biologie, chimie, santé, pétrole, métallurgie... Depuis 1955, KAO applique également son savoir-faire aux supports magnétiques.

Pour garantir la fiabilité constante de ses disquettes, KAO en maîtrise la production depuis les matières premières jusqu'aux produits finis.

KAO élabore ses surfaces magnétiques à partir de poudres, de liants et de lubrifiants brevetés, développés dans ses propres laboratoires de recherche. KAO moule et découpe lui-même ses enveloppes, estampe les parties métalliques, fabrique les garnitures non tissées.

KAO assemble ces composants dans cinq usines entièrement automatisées, utilisant des procédés informatiques exclusifs.

Des contrôles de qualité extrêmement stricts sont effectués à chaque phase de production et sur chaque disquette. KAO certifie ses disquettes 100 % sans erreur et les garantit sans limitation de durée.

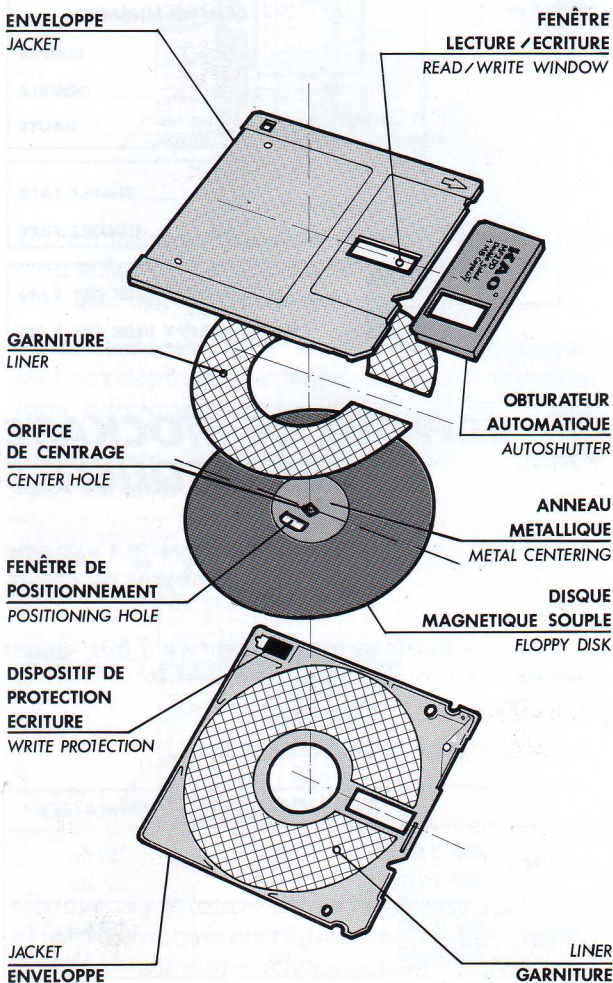
Les tests effectués dans des conditions extrêmes d'utilisation démontrent que les disquettes KAO dépassent largement les normes industrielles internationales.

Par son avance technologique et sa maîtrise de la production, KAO fixe désormais la norme de l'excellence pour les disquettes.

Les supports magnétiques d'aujourd'hui mettent en œuvre une technologie de pointe qui vous est décrite dans ce guide.

## DESCRIPTION D'UNE DISQUETTE

Le disque souple est l'élément sur lequel sont stockées vos informations. Lors des opérations de lecture et d'écriture, l'unité de disquette de votre ordinateur entraîne le disque souple à l'intérieur de son enveloppe.

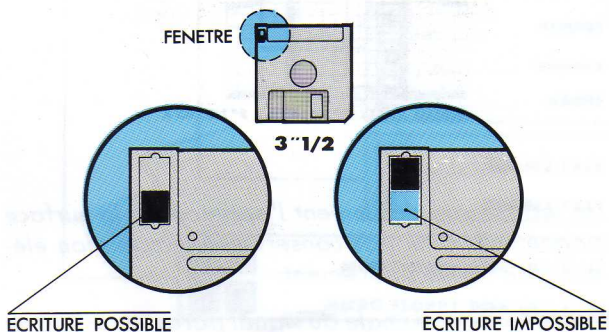


Une garniture en fibre non tissée (le liner) recouvre délicatement le disque souple, le nettoie et évite les frictions avec l'enveloppe.

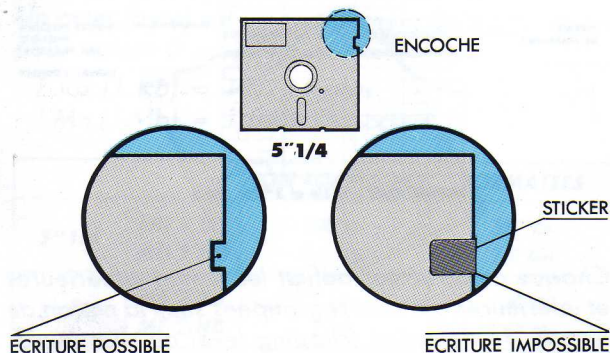
L'enveloppe rigide empêche toute détérioration pendant les manipulations.

L'obturateur automatique en position fermée protège le disque souple au niveau de la fenêtre de lecture/écriture. Il s'ouvre lors de l'introduction de la disquette dans l'unité pour permettre à la tête de lecture/écriture d'accéder à la surface magnétique. Il n'existe que sur les disquettes 3"1/2.

Le dispositif de protection permet d'empêcher l'écriture et l'effacement de vos informations.

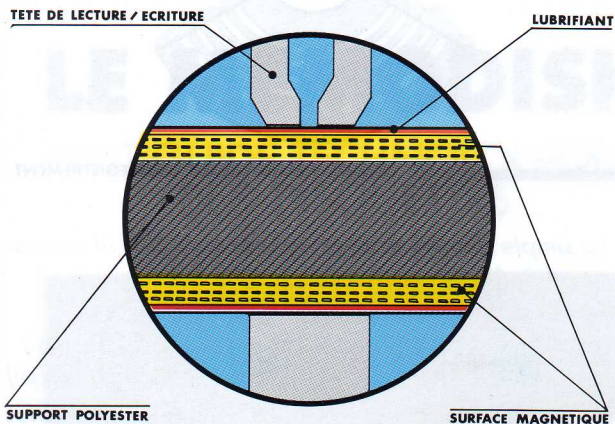


A l'exception de l'obturateur automatique et de l'anneau métallique, on retrouve les mêmes éléments, sur une disquette 5"1/4. Cependant le dispositif de protection est différent et le disque souple est protégé par une enveloppe non rigide.



# COMPOSITION DU DISQUE SOUPLE

La surface magnétique est réalisée à partir d'une poudre magnétique et d'un liant qui favorise la cohésion entre les particules magnétiques et le film polyester de base.



Lorsque votre ordinateur lit et écrit des informations sur la surface magnétique, la tête est en contact direct avec cette surface.

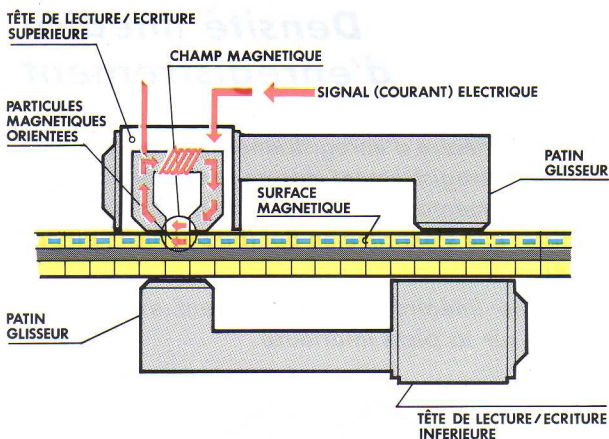
Le lubrifiant diminue les frictions entre la tête de lecture/écriture et la surface magnétique.

## LECTURE ET ECRITURE

L'ordinateur codifie toute information en une suite de 0 et de 1, qu'il associe à des signaux électriques élémentaires ne pouvant prendre que deux états. L'unité d'information représentée par un signal électrique élémentaire s'appelle un Bit (Binary Digit).

*Pour enregistrer ces 0 et ces 1 sur une disquette, on utilise l'orientation des particules magnétiques de la surface du disque souple.*

*Conventionnellement, une orientation des particules dans un sens correspondra à un 0, et une orientation en sens inverse à un 1.*



*A L'ECRITURE, l'ordinateur transmet un signal électrique qui est converti en un champ magnétique par la tête de lecture/écriture (principe de l'électroaimant).*

*Si le champ magnétique circule dans le sens des aiguilles d'une montre comme sur le schéma, on obtient une orientation des particules de droite à gauche qui, par exemple, sera associée à un bit de valeur 1. Si il circule en sens inverse, on obtient une orientation de gauche à droite qui sera associée à un bit de valeur 0.*

*LA LECTURE s'appuie sur le même principe, mais l'orientation des particules est cette fois recopiée et transformée en signal électrique par la tête de lecture/écriture.*

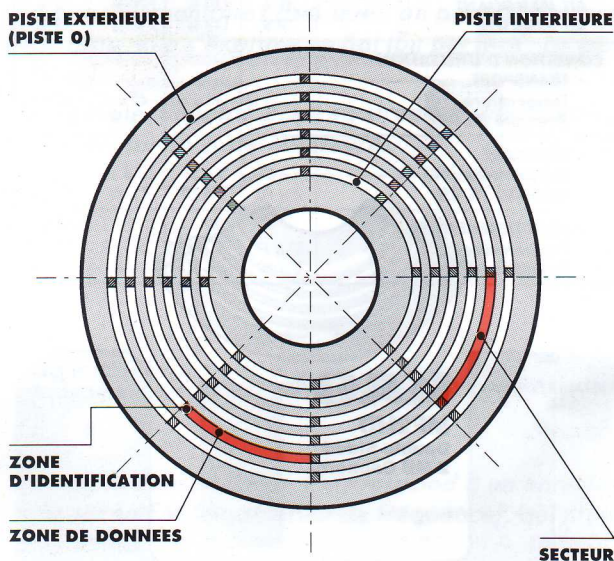
*L'écriture et la lecture s'effectuent généralement sur les deux faces du disque souple.*

# FORMATAGE

La surface magnétique initialement à l'état brut doit être organisée pour permettre une exploitation rationnelle et rapide de vos informations.

Avant la première utilisation, une disquette doit être formatée.

Lors de cette opération de formatage appelée également initialisation, la tête de lecture/écriture trace sur la surface magnétique des cercles concentriques : les pistes. Chaque piste est divisée en secteurs.



Vos informations sont enregistrées sur les secteurs.

Les pistes et les secteurs comprennent des zones réservées à leur identification par l'ordinateur.

Un système d'adressage permet à votre ordinateur de retrouver les informations. Par exemple : piste 6, secteur 3.

L'ordinateur utilise un répertoire (directory) stocké sur la disquette qui lui permet de gérer l'occupation des pistes et des secteurs.

Bien que de tailles différentes d'une piste à l'autre, les secteurs possèdent la même capacité de stockage (l'espacement des bits est différent).

